

**imor**

# **Cajón Metálico a Medida:**

## **Frente Melamina.**

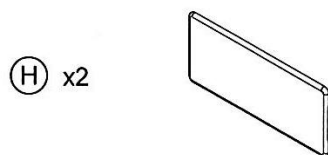
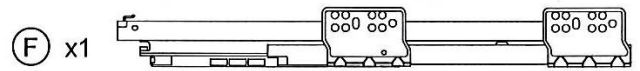
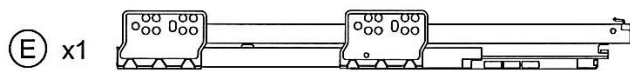
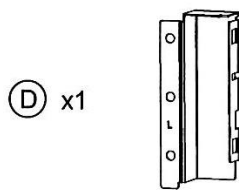
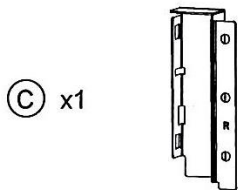
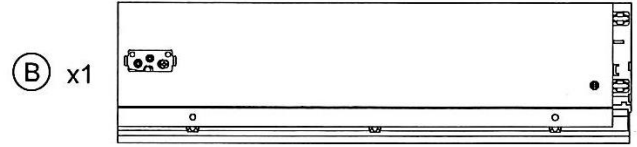
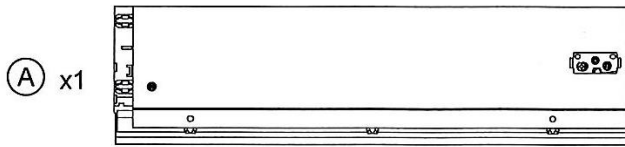
## **Frente Cristal.**

### **Manual de cómo Fabricar y Montar.**



## ESTRUCTURA CAJÓN METAL.

Elementos que componen el Kit.  
Común para Frente Melamina y de Cristal.



### INCLUYE:

**A y B.-** Laterales Dch. e Izq.(medida 450 mm)

**C y D.-** Fijaciones para trasera Dch. e Izq

**E y F.-** Guías Dch. e Izq. para 45 kg. de peso, de extracción total y cierre amortiguado.

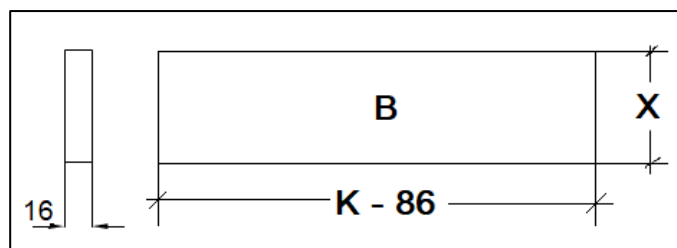
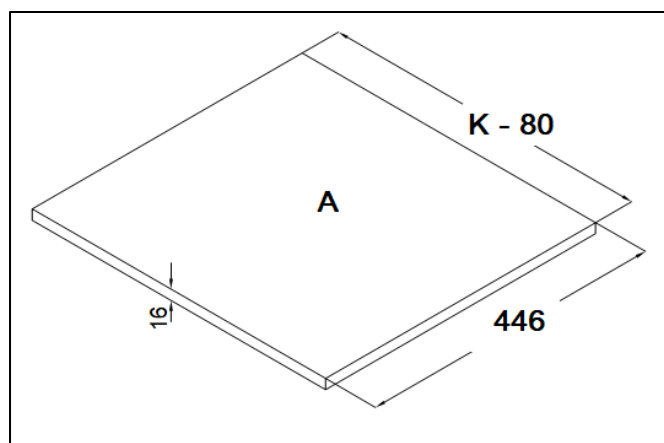
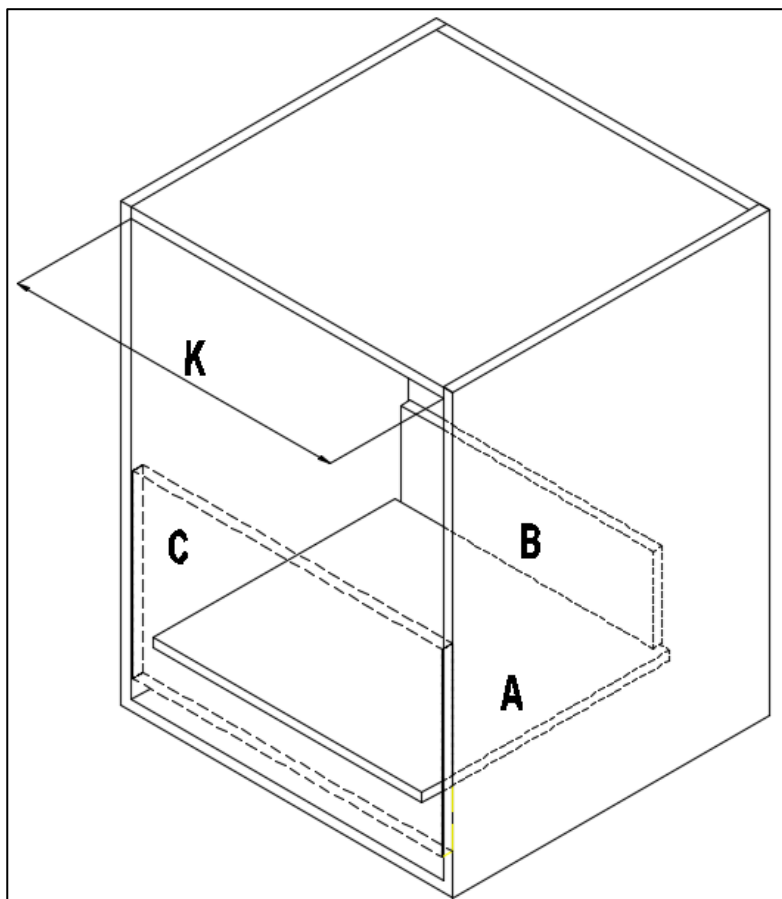
**G.-** Herrajes para unir a la frentecilla.

**H.-** Tapas para tornillos de regulación.

**I, J, K.-** Tornillos montaje.

## Cajón Metálico a Medida. Frente Melamina

Cálculo medidas de Frente, Fondo y Trasera.



**K.-** Hueco Útil para cajón (ancho balda).

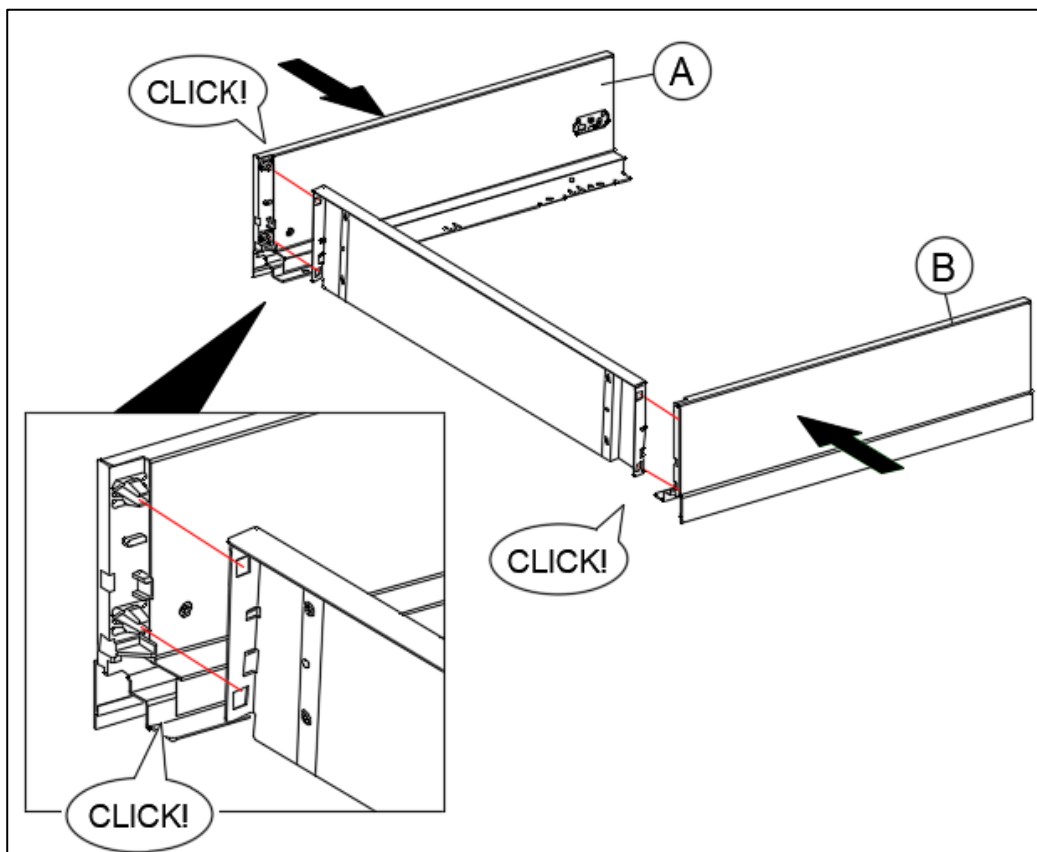
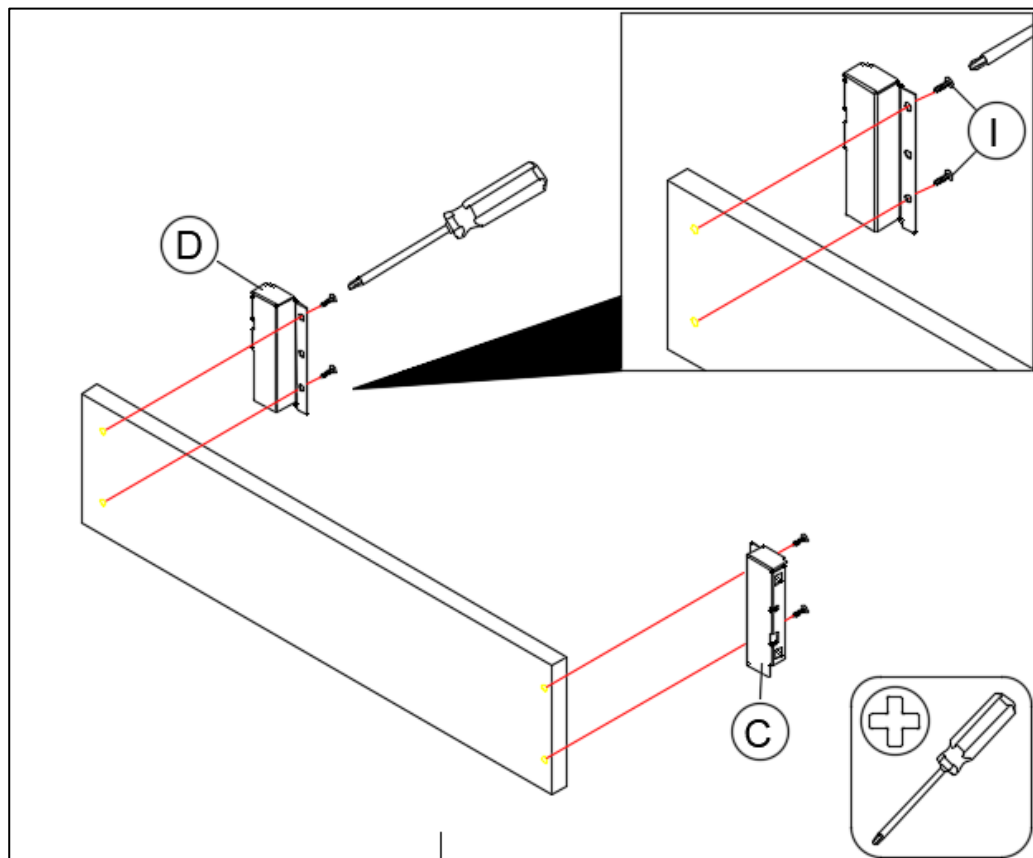
**A.-** Fondo del cajón. Largo =  $K-80$  mm. Ancho = 446 mm. Espesor 16 mm.

**B.-** Trasera del cajón. Largo =  $K-86$  mm. Ancho = 92 mm. Espesor 16 mm.

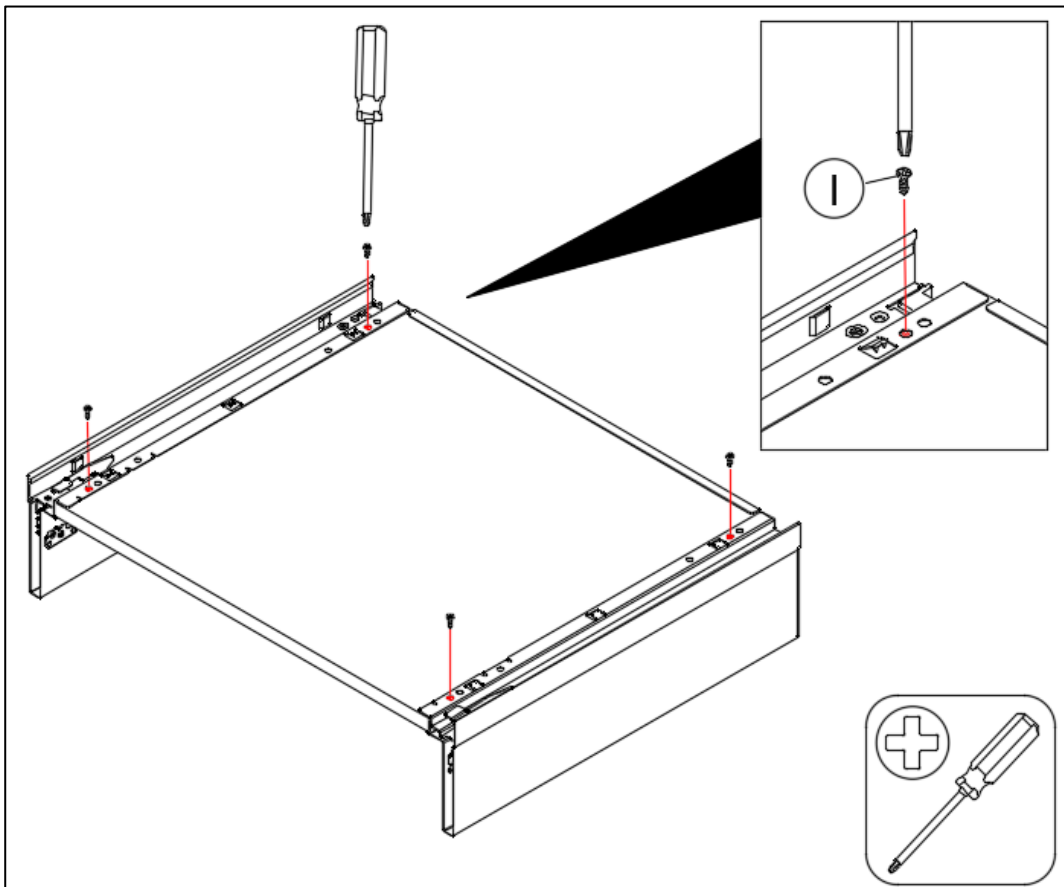
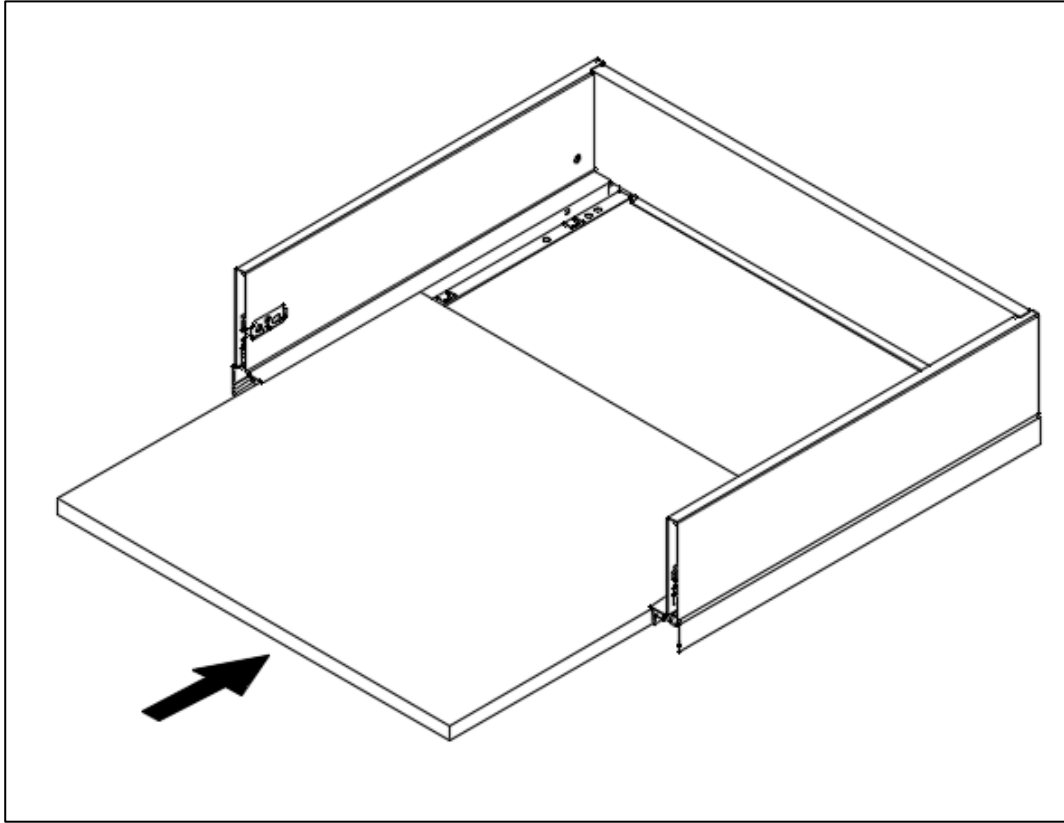
**C.-** Frente de Melamina. Largo =  $K-8$  mm. Ancho Recomendable = 156 mm ó 188 mm. Espesor 16 ó 19.

# Cajón Metálico a Medida. Fabricación Estructura

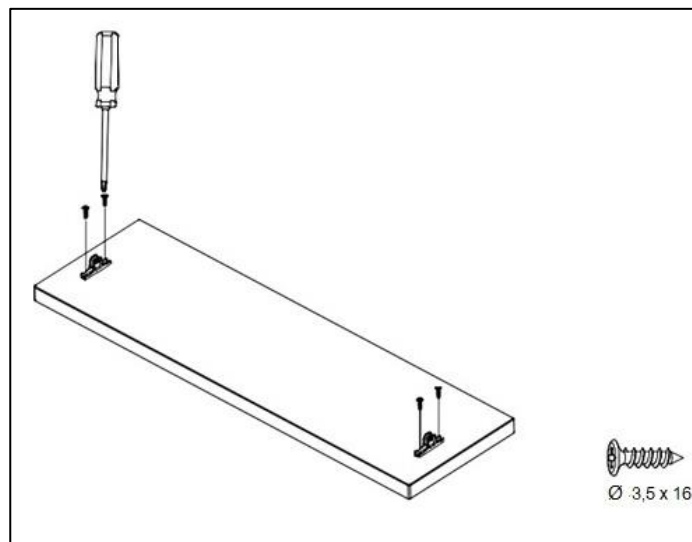
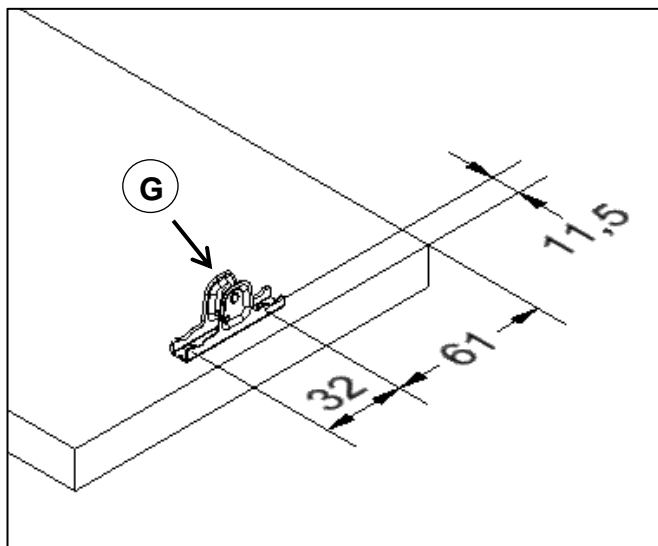
Común para Frente Melamina y de Cristal.



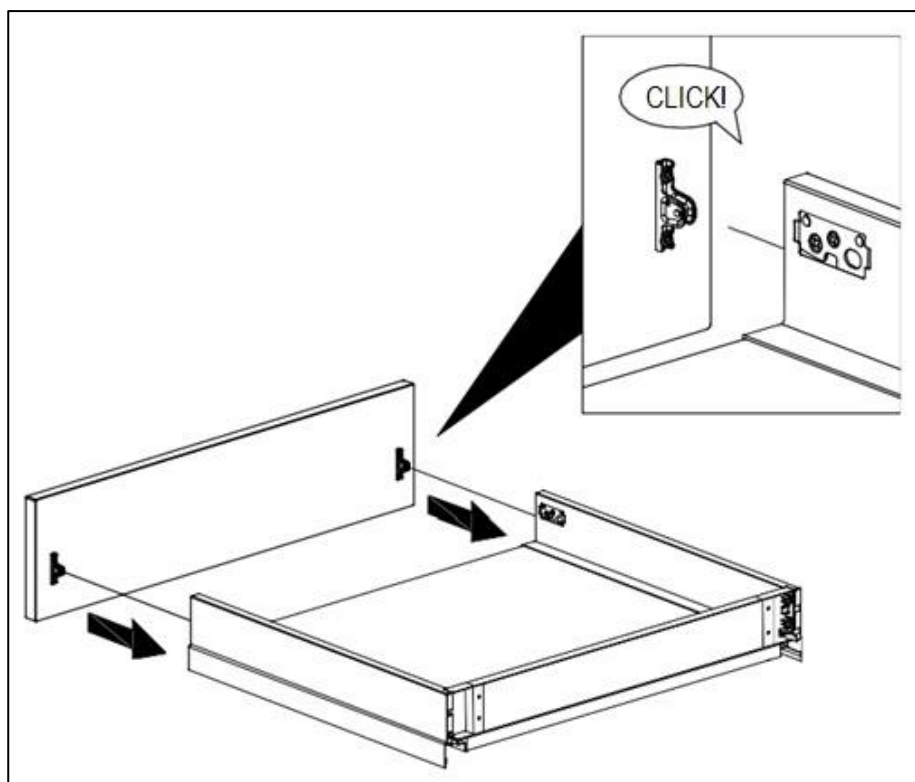
# Cajón Metálico a Medida. Fabricación Estructura Común para Frente Melamina y de Cristal.



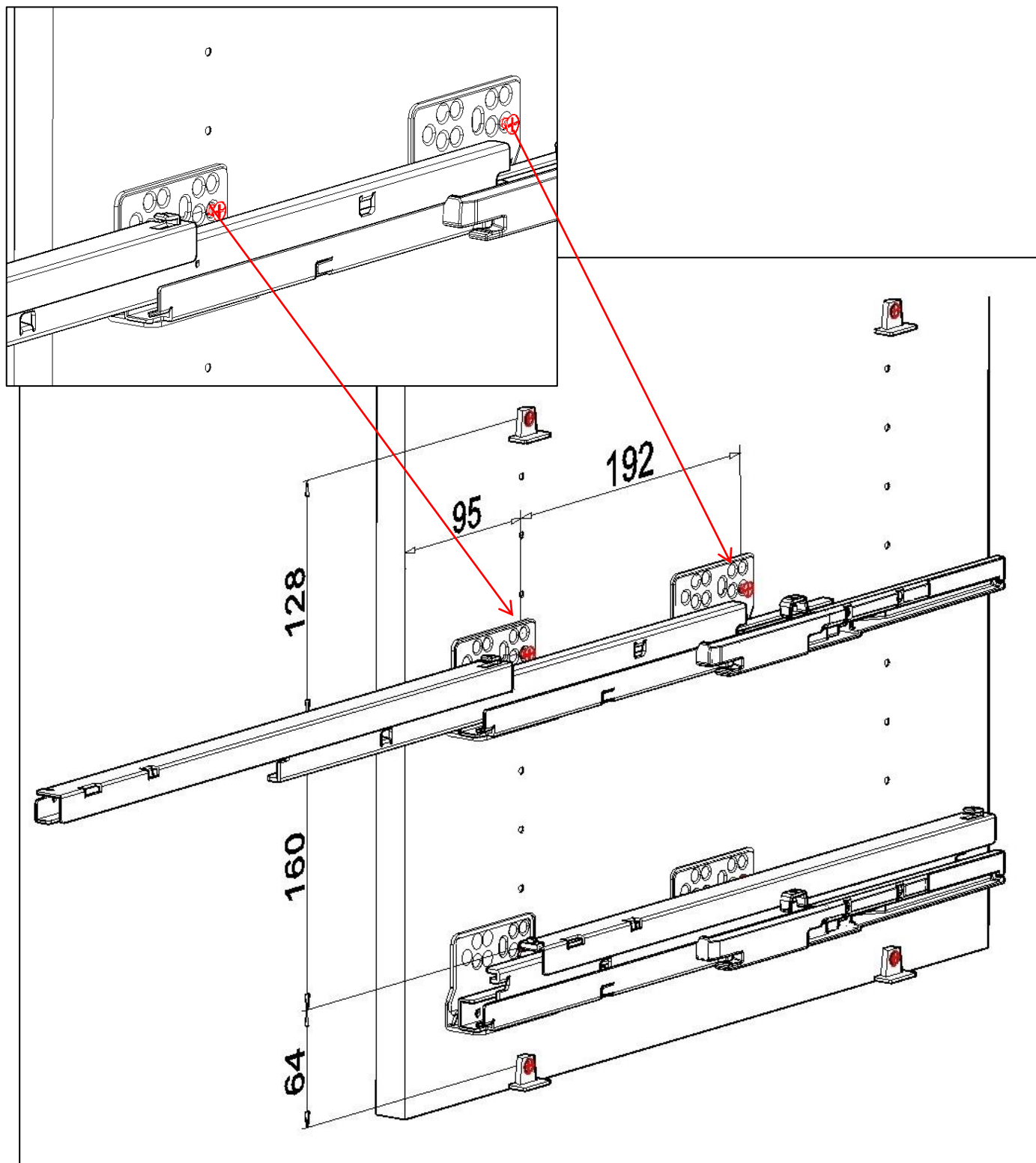
Colocación de los herrajes de unión entre el Frente de Melamina y la Estructura del cajón.



Unión del Frente de Melamina con la Estructura Metalica de Cajón.

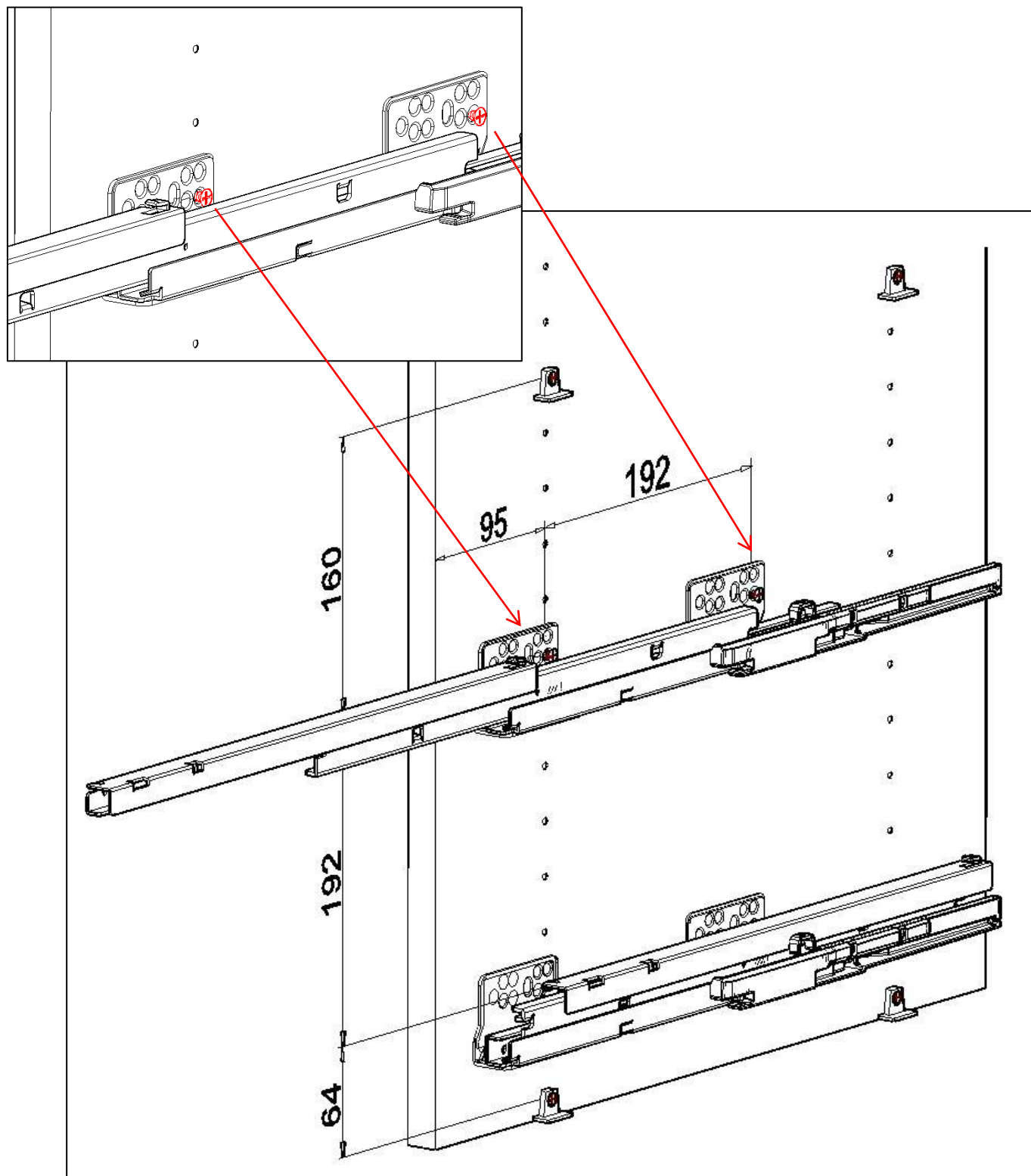


Colocación Guías para Frente de **160 mm de altura.**



Posición de las guías para cajones con un frente de 160 mm. de altura.

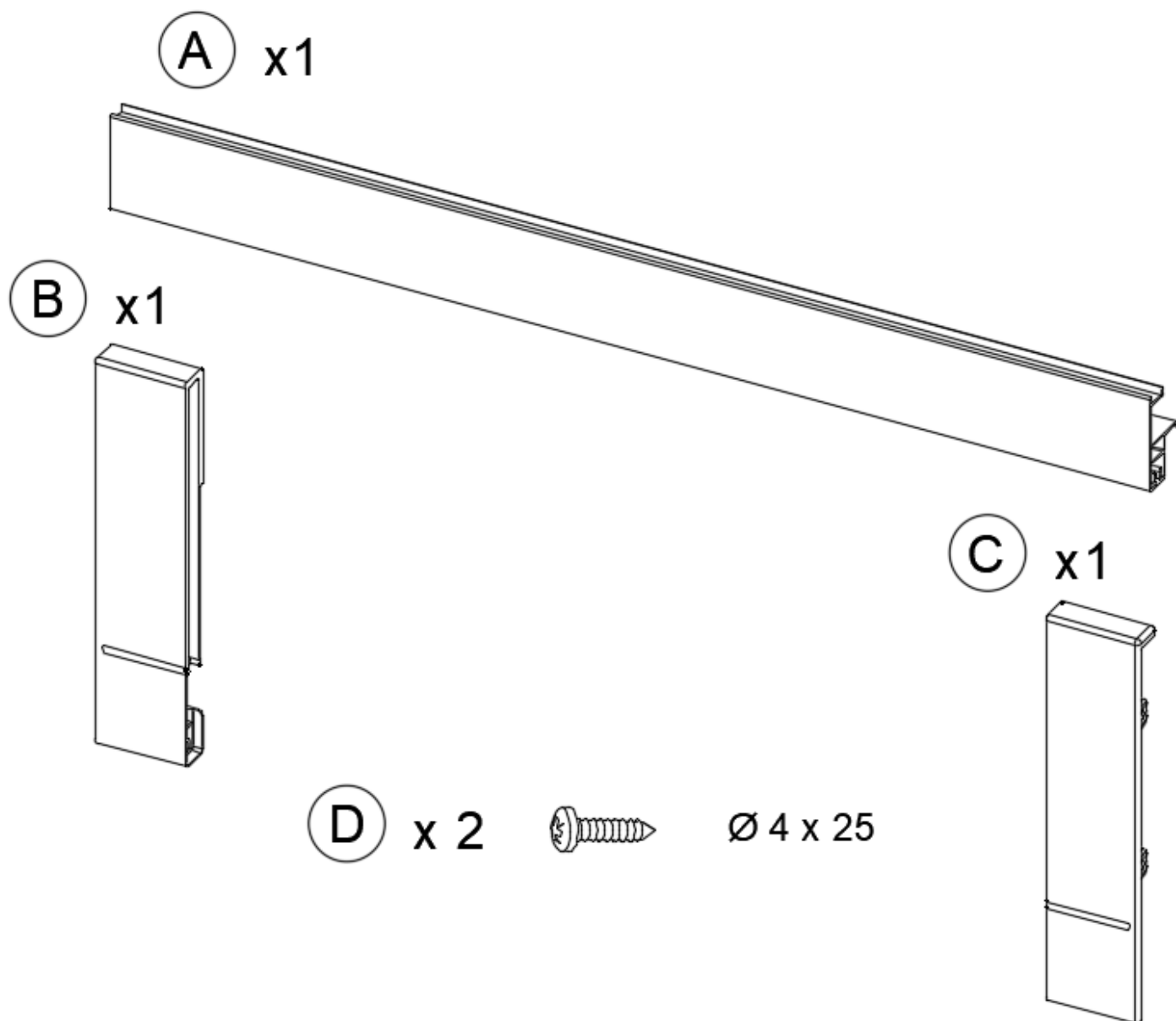
Colocación Guías para Frente de **192 mm de altura.**



Posición de las guías para cajones con un frente de 192 mm. de altura.

**FRONTAL CAJON.**

Elementos que componen el Kit.  
Sólo para Frente de Cristal.

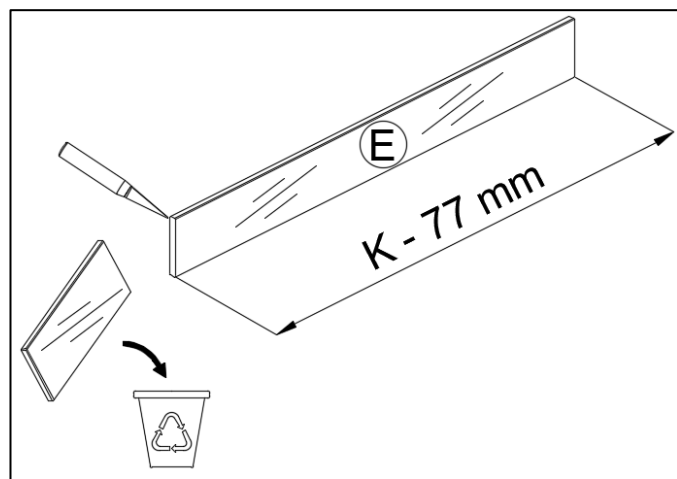
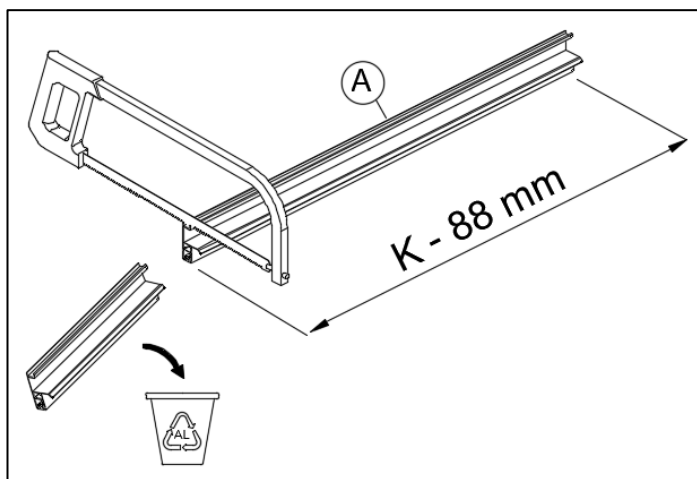
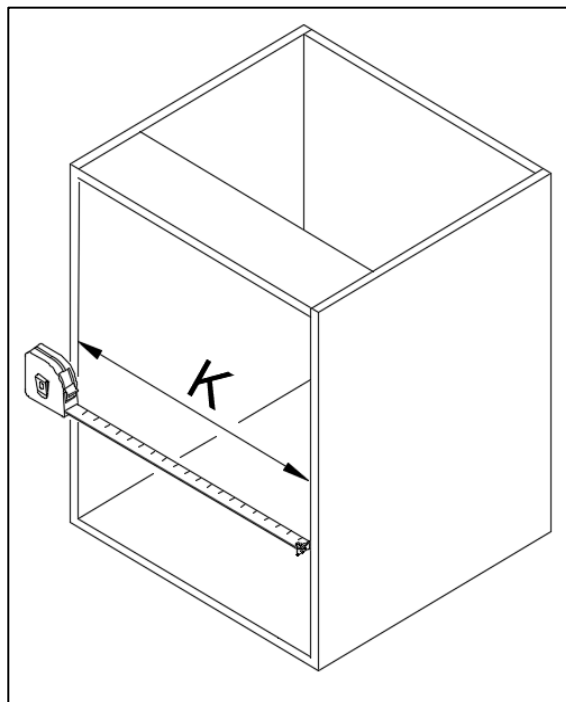


**A.-** Frontal Cajón Metal.(medida 1082 mm)

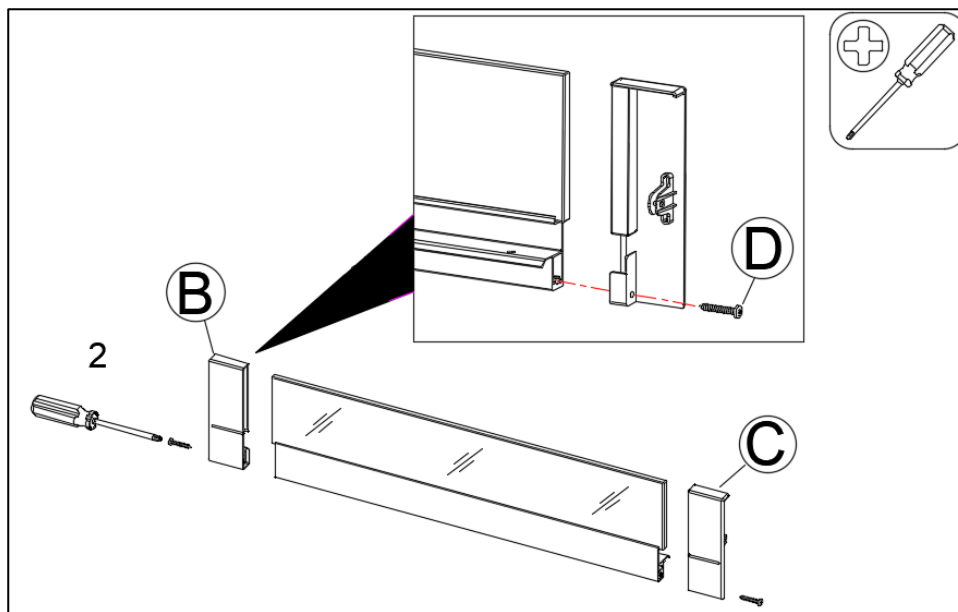
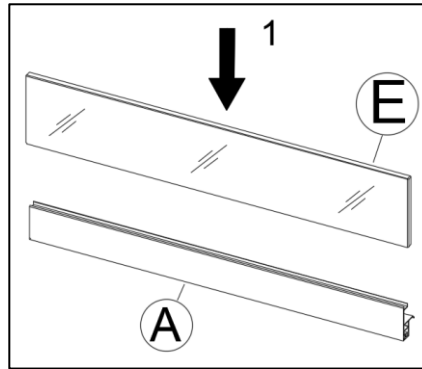
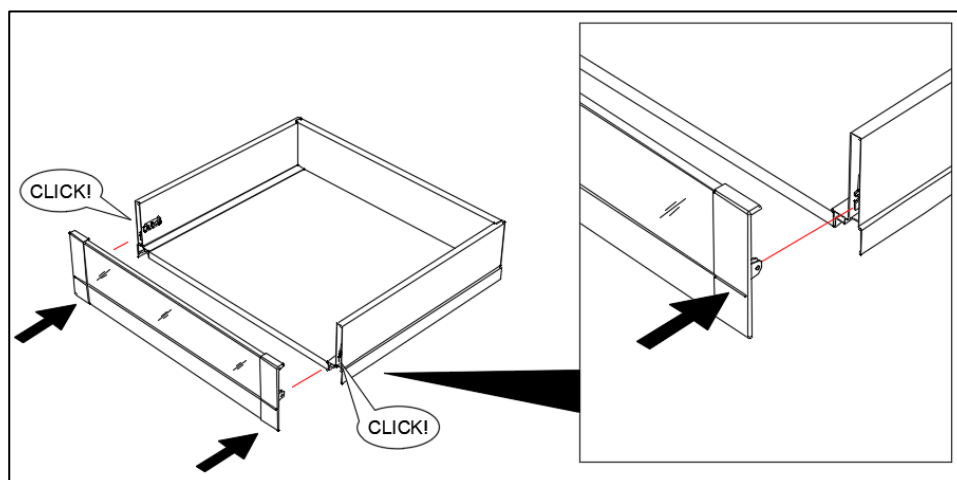
**B y C.-** Anclaje Cajón Plástico.

**D.-** Tornillos montaje.

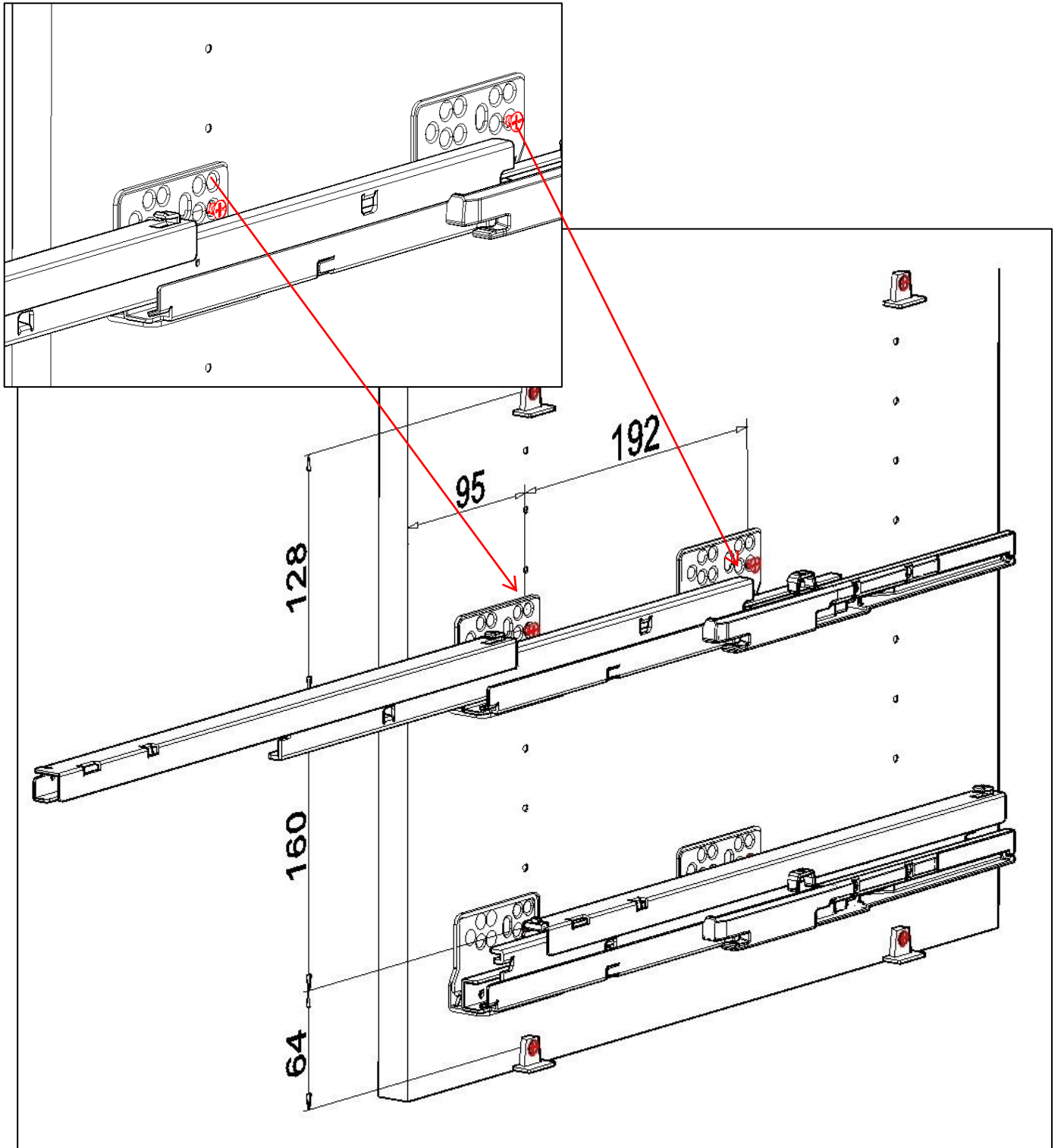
**Cajón Metálico a Medida.  
Frente Cristal.  
Cálculo medidas de Frente.**



- Corte del Frontal Cajón Metal **A**.Largo =  $K - 88$  mm.
- Corte del Cristal **E**.Largo =  $K - 77$  mm. Ancho = 92 mm. Grosor = 8 mm.

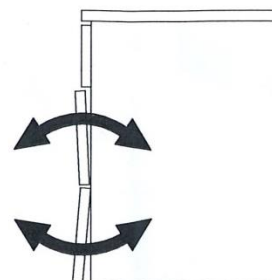
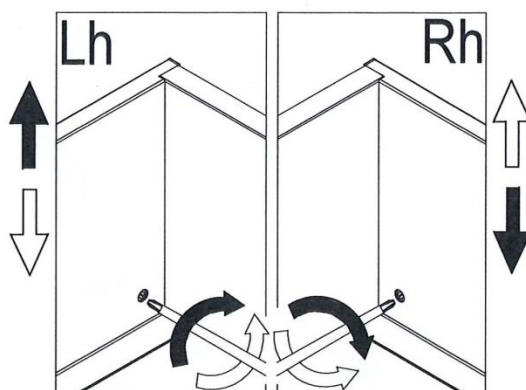
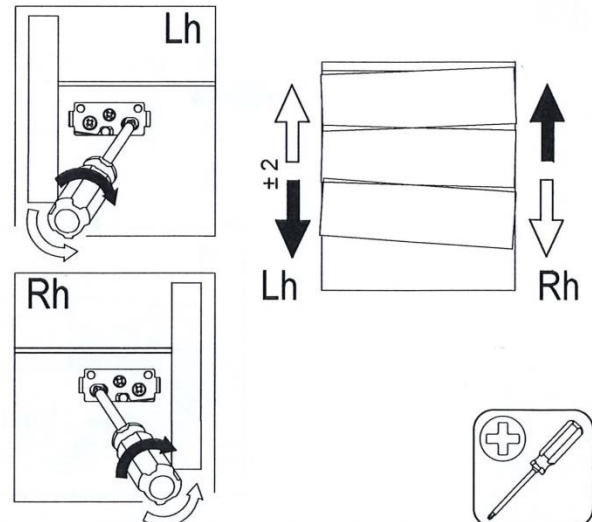
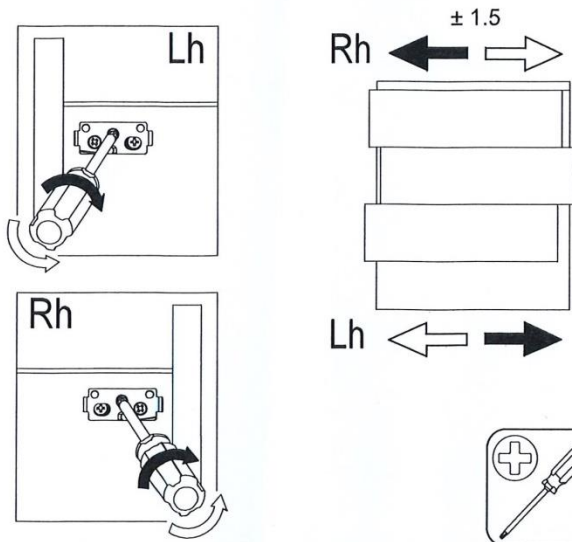
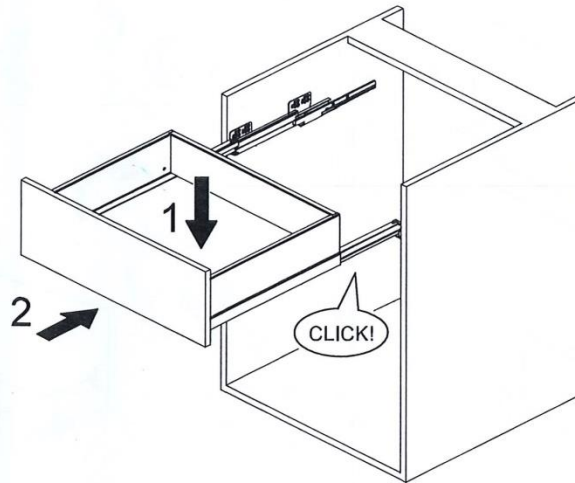
**Fabricación del Frente de Cristal.****Unión del Frente de Cristal con la Estructura Metálica de Cajón.**

**Cajón Metálico a Medida.  
Frente Cristal.  
Colocación Guías.**



Posición de las guías para cajones con un frente Cristal.

## Cajón Metálico a Medida. Regulación del cajón. Común para Frente Melamina y de Cristal.



# Cajón Metálico a Medida. Extracción del Frente / Cajón. Común para Frente Melamina y de Cristal.

