

imor

Puertas Correderas: Gama Apolo.

Manual.

Cómo Fabricar.



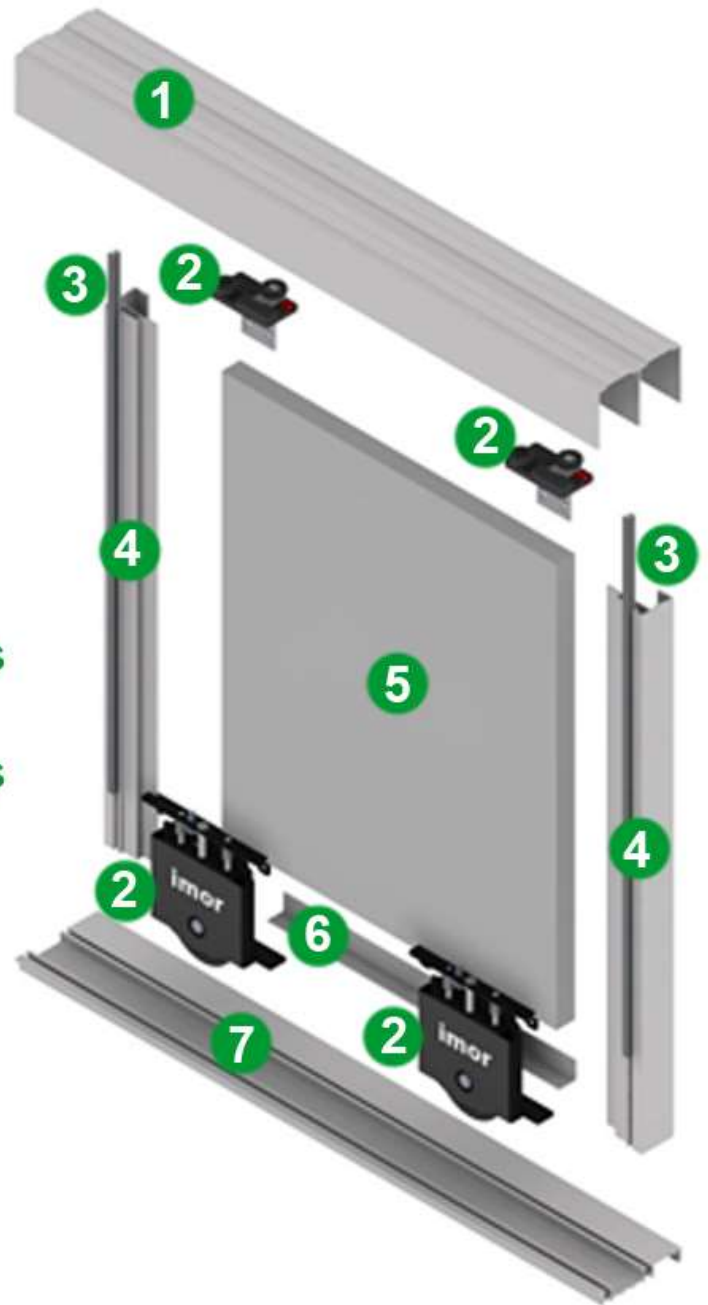
22-5-2023

Elementos que la componen.

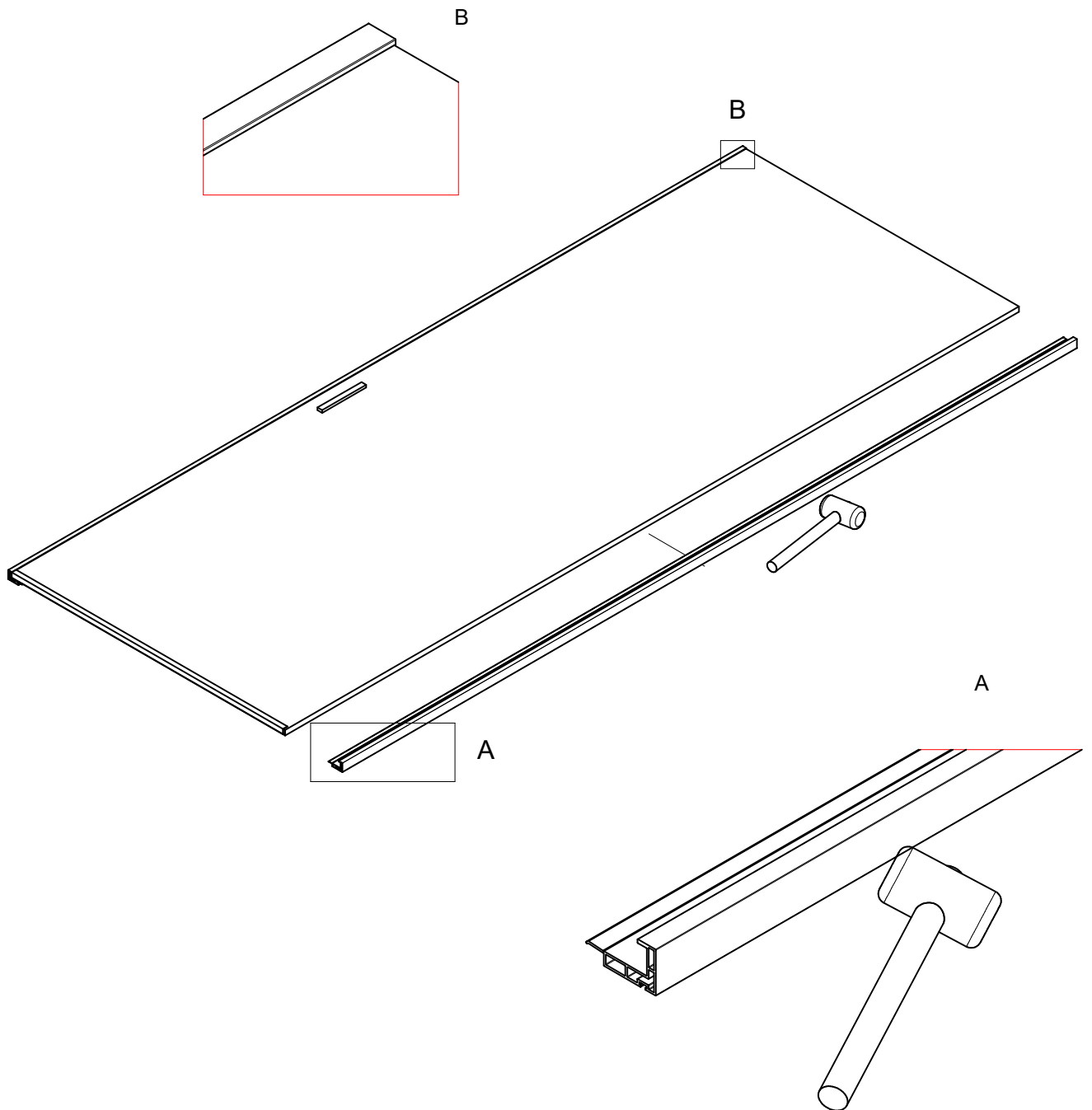
KIT Puerta Corredera/Gama Apolo

INCLUYE:

- 1.- Carril Superior
- 2.- Herraje/Sistema Apolo
- 3.- Auxiliares/Felpillo
- 4.- Perfil Fino
- 5.- Tablero/Grosor 16 mm
- 6.- Perfil Ángulo
- 7.- Carril Plano
- 8.- Auxiliares/Juego Tornillos Puerta Apolo
- 9.- Auxiliares/Juego Tornillos Carriles Apolo
- 10.- Auxiliares/Pomo Plano



Fabricación de puertas: Barnizado Tono / Melamina

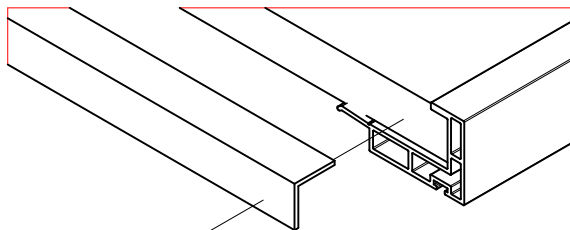
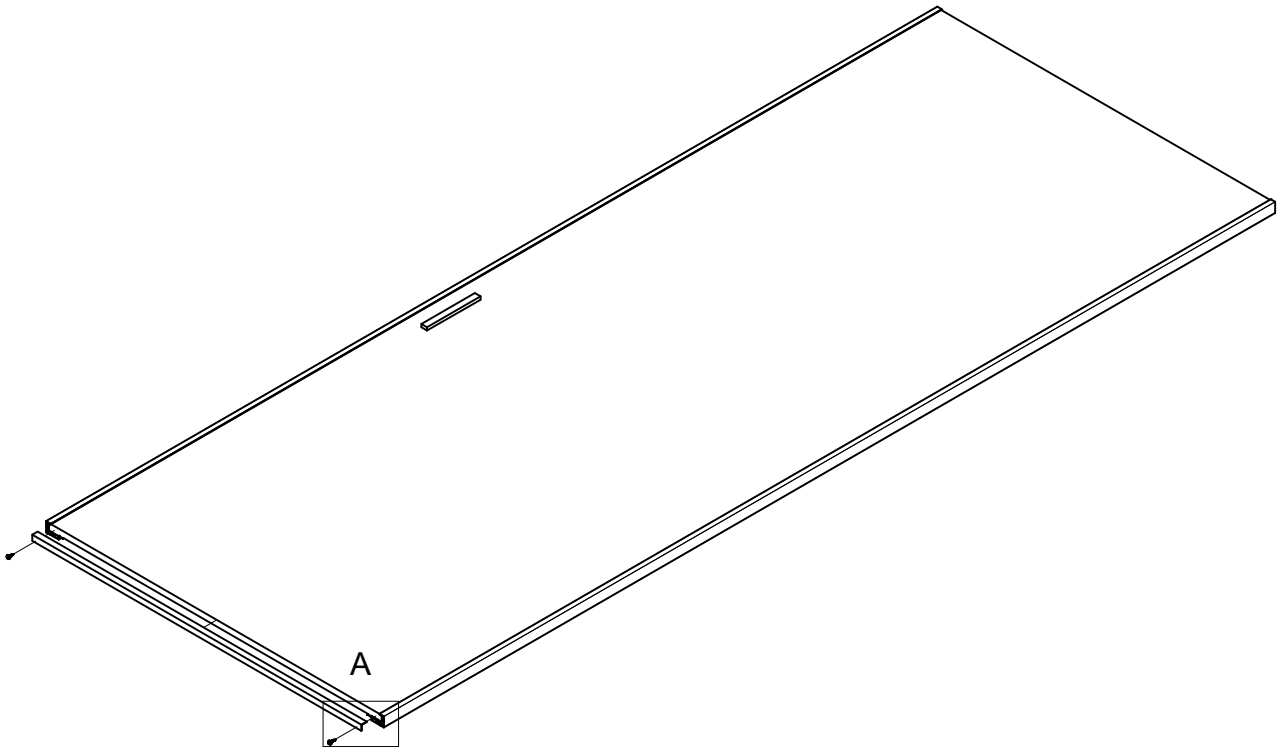


Situamos el tablero de 16 mm de grosor sobre la mesa de trabajo y colocamos el Perfil Fino, golpeándolo con un mazo de goma, y dejándolo enrasado en la parte superior.

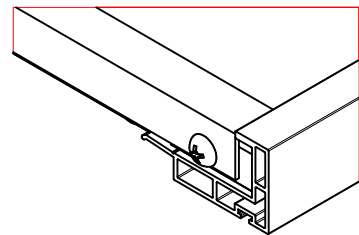
imor

PUERTAS CORREDERAS "GAMA APOLO"

Fabricación de puertas: Barnizado Tono / Melamina.

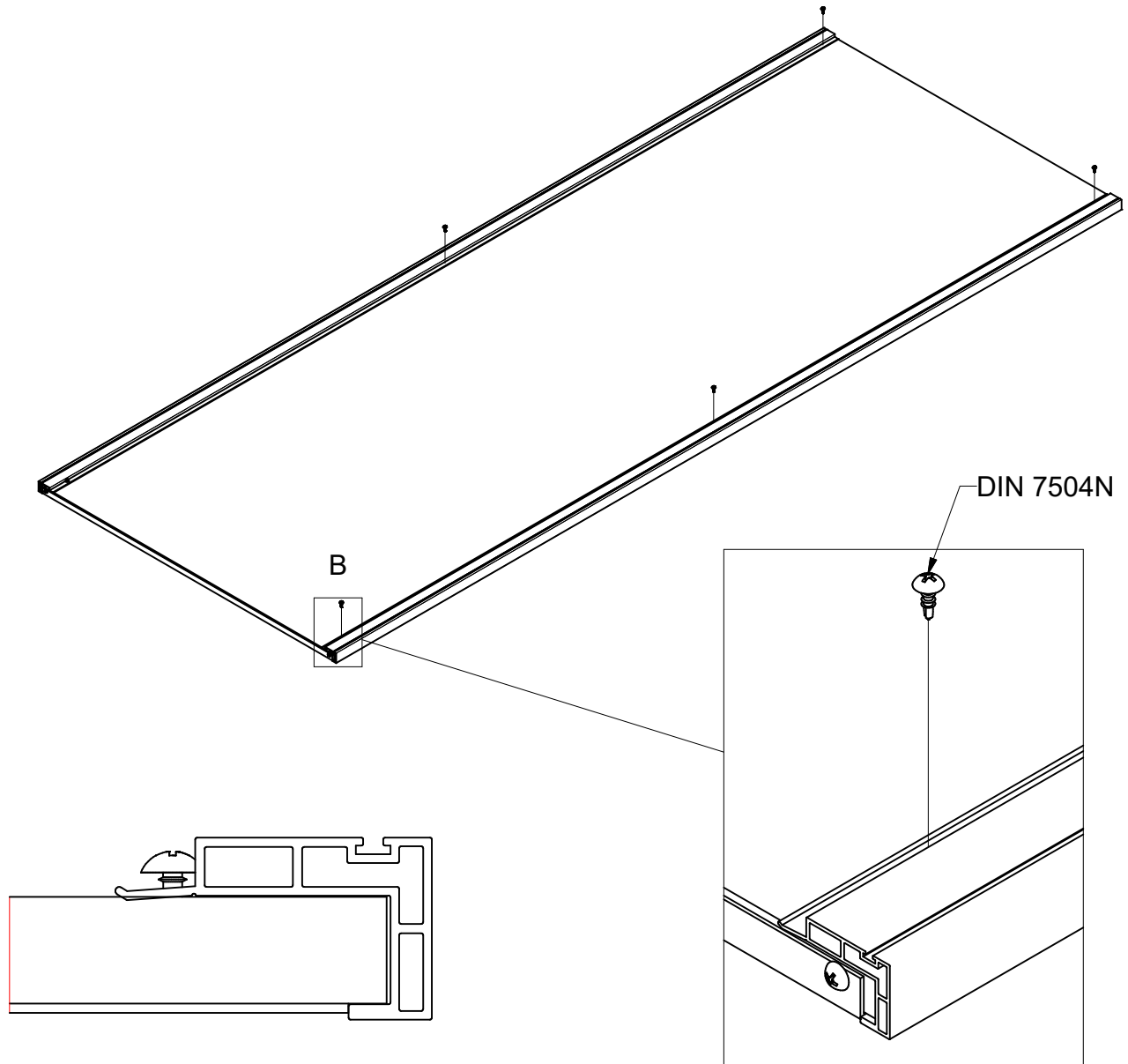


DIN 7504N



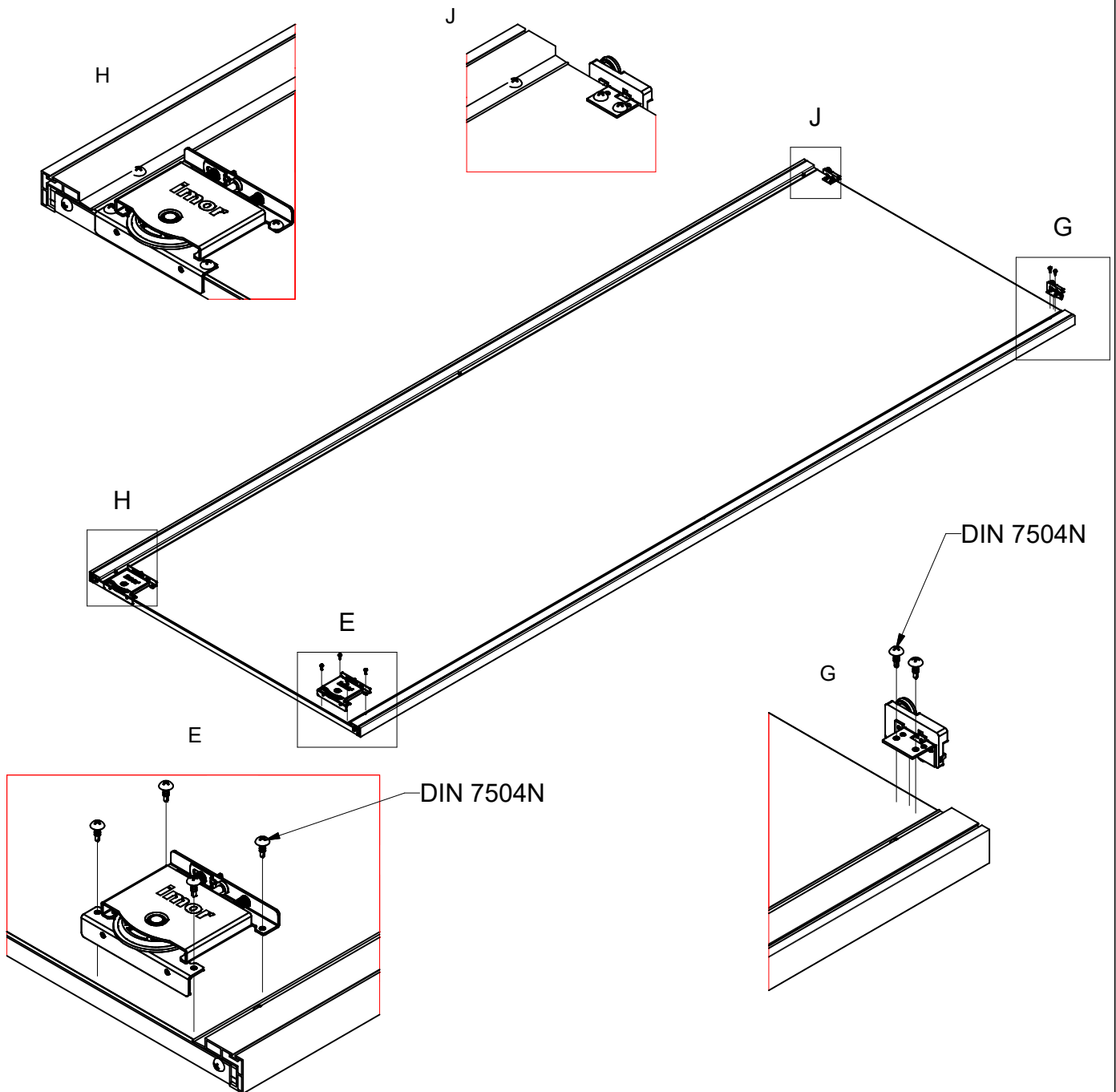
Colocamos el Perfil Angulo en la parte inferior de la puerta, sujetándolo por medio de un tornillo en cada extremo tal y como se puede ver en la imagen.

Fabricación de puertas: Barnizado Tono / Melamina.



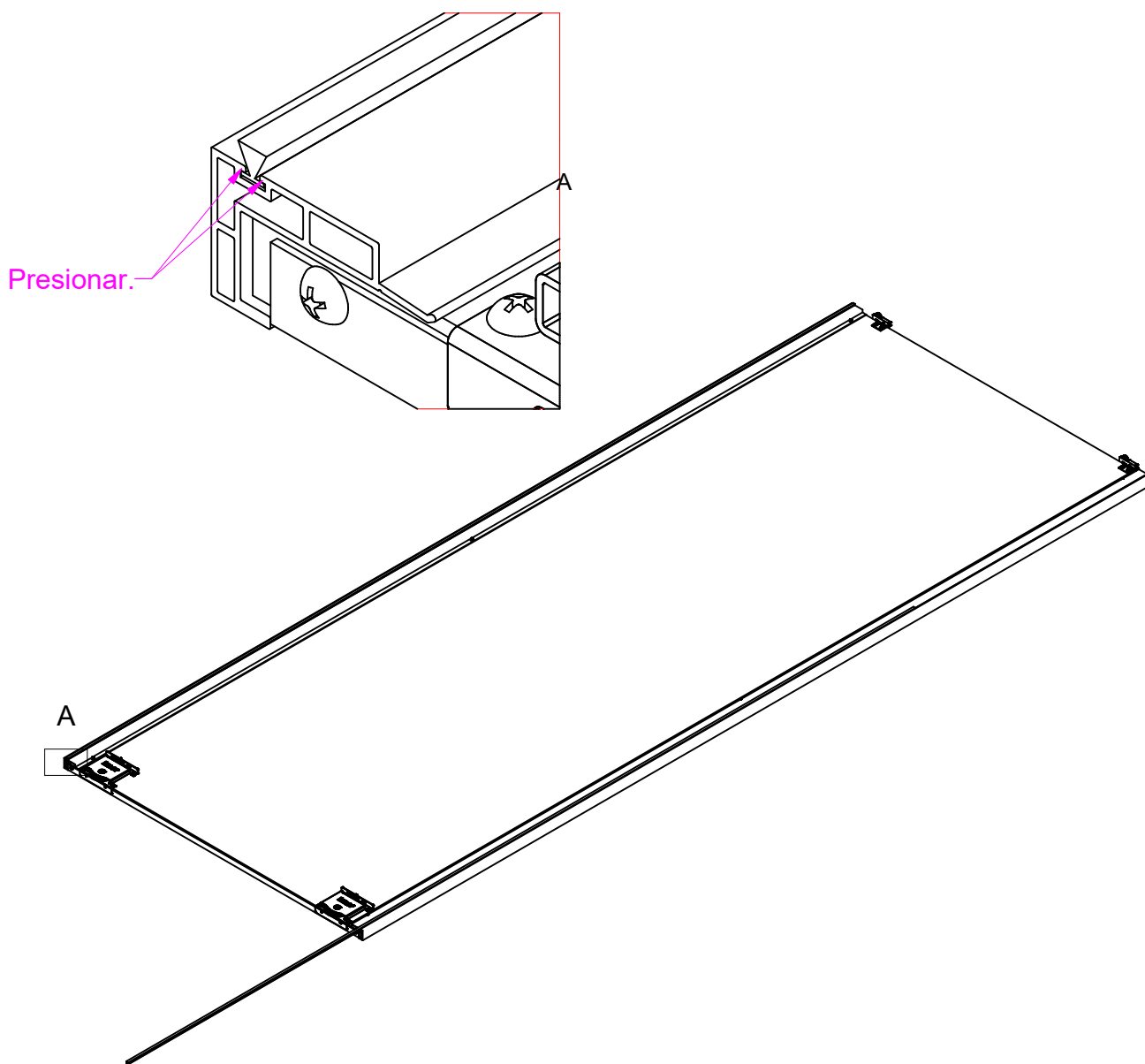
Una vez que se han colocado todos los perfiles en el tablero le daremos la vuelta a la puerta, y por la parte posterior le colocaremos los tornillos tal y como se muestra en la imagen para garantizar una mejor union entre los perfiles y el tablero.

Fabricación de puertas: Barnizado Tono / Melamina.



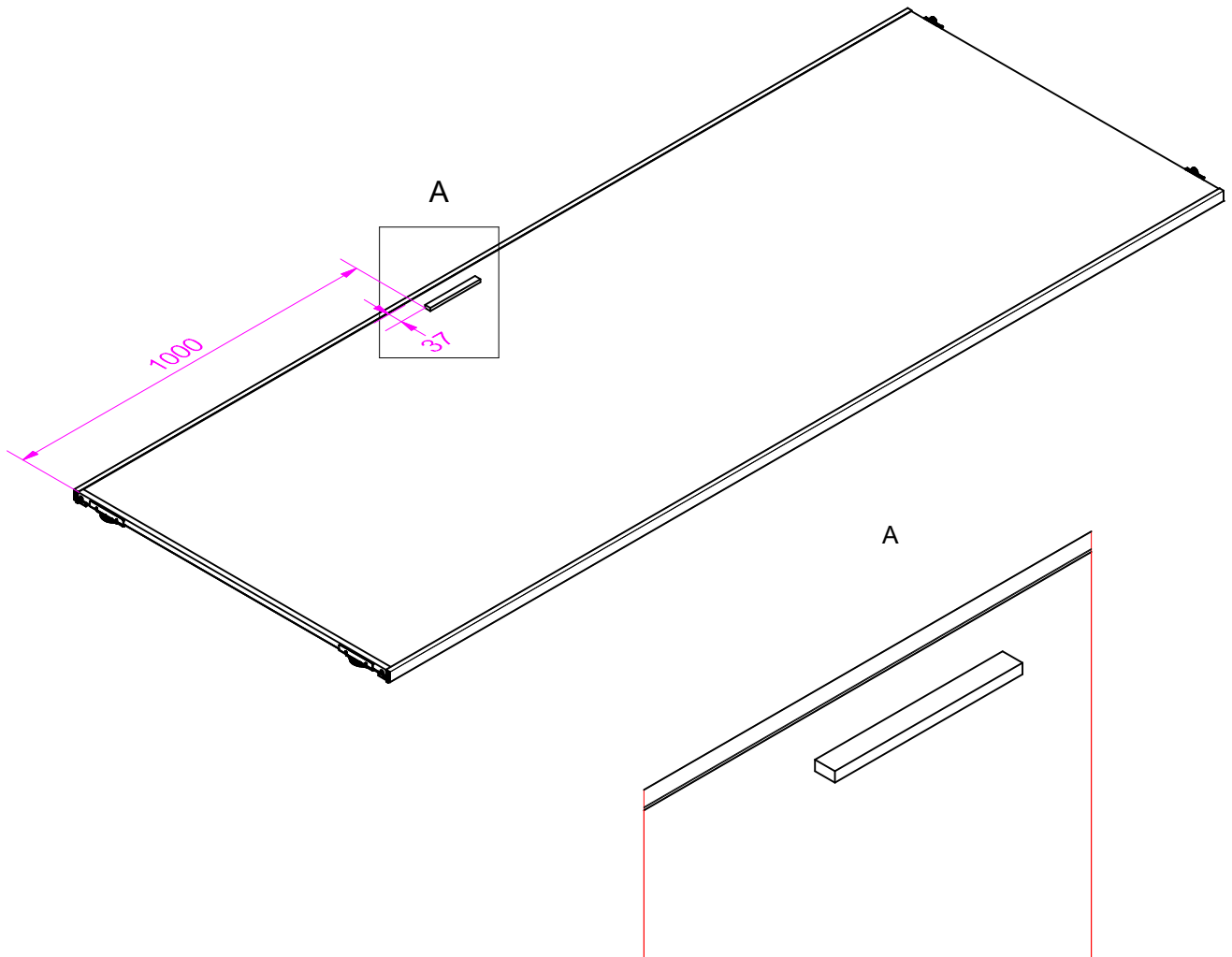
Colocamos los rodamientos superiores e inferiores atornillados al tablero, lo más cercano posible al Perfil Fino, con tornillos DIN 7504N, tal y como se muestra en las imágenes.

Fabricación de puertas: Barnizado Tono / Melamina.



En las puertas que se deslizan por la parte delantera de los carriles, colocaremos el mismo Felpillo de ajuste que empleamos en las puertas Delfine, tal y como se indica en el dibujo. Para evitar que el Felpillo se salga por la parte inferior presionaremos el perfil con un alicate en la zona indicada en el dibujo (A).

Fabricación de puertas: Barnizado Tono / Melamina.

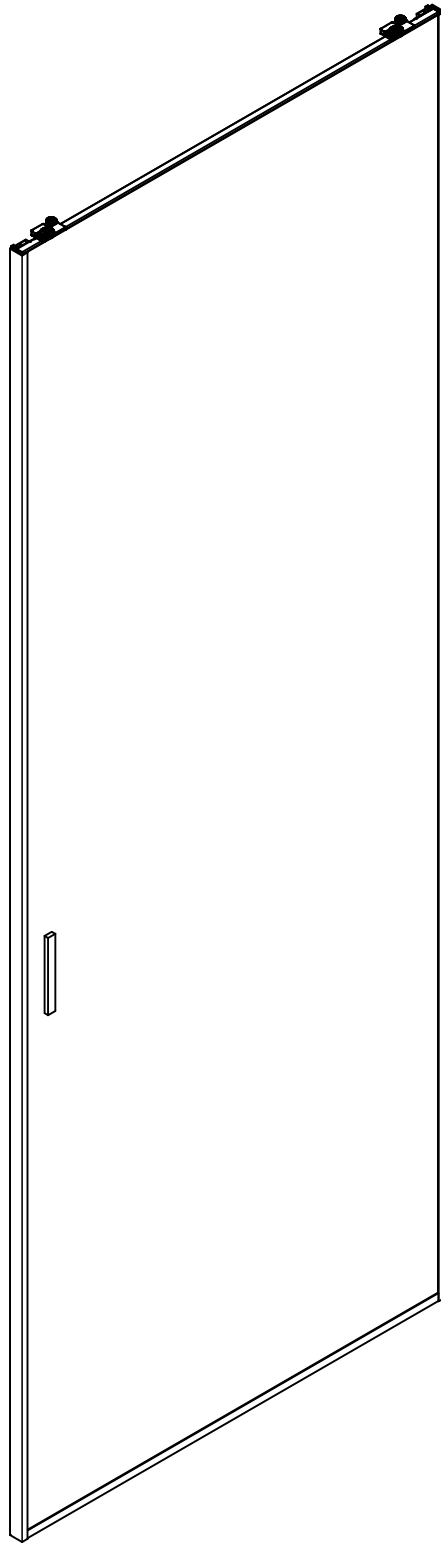


Para terminar la fabricación y en función del lado de apertura de la puerta procederemos a colocar el Pomo Plano, necesario para la apertura y cierre de esta gama de puertas. En esta imagen podemos ver las medidas para posicionarlo.

imor

PUERTAS CORREDERAS "GAMA APOLO"

Fabricación de puertas: Barnizado Tono / Melamina.



Vista de una puerta Apolo, modelo Barnizado Tono o Melamina, completamente terminada.